

TETRA[®]
Security s.r.o.

ROLOVACÍ MŘÍŽE

Rolovací mříže TETRA[®] jsou určeny k zabezpečení okenních, vstupních a vjezdových otvorů.

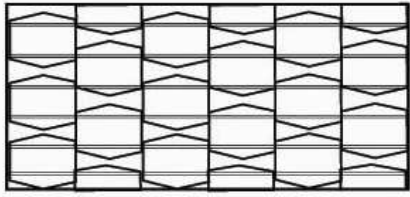
Konstrukční řešení TETRA[®] rolovacích mříží zajišťuje vysokou průnikovou odolnost a bezúdržbovou životnost výrobku.

Materiál mřížoviny:

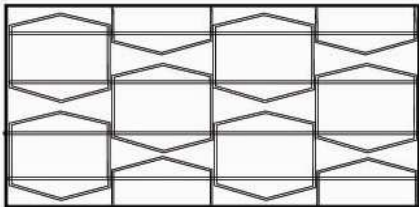
- pozinkovaná ocel
- nerez chromniklová ocel
- hliník

Široké spektrum využití:

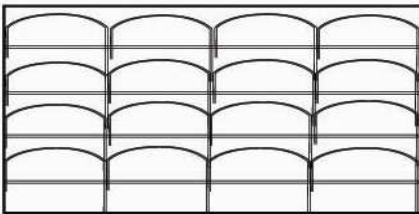
- zabezpečení okenních, vstupních a vjezdových otvorů
- uzavření pasáží, průchodů, chodeb, garáží, atd.



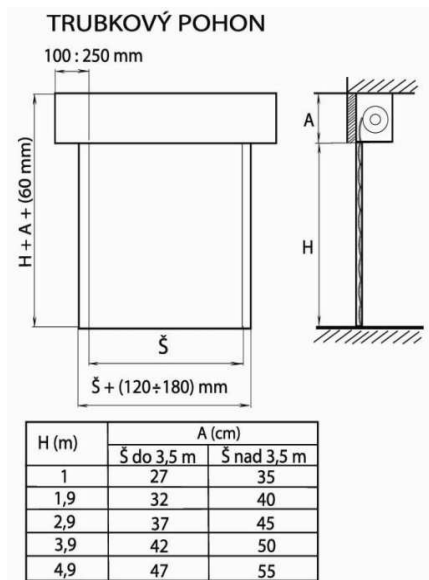
RM B 100 x 50



RM B 150 x 75



RM C 150 x 75



Bezpečnostní třída:

- průniková odolnost dle ČSN P ENV 1627: 3. Stupeň

Konstrukce:

- ocelový rám :
kastlík
vodící lišty
- trubkový pohon
- mřížová výplň
- elektrické ovládání: klíčový spínač, plastový spínač, kódový zámek
- nouzové ovládání : klika

Bezpečnostní prvky:

- bezpečnostní koncový doraz podle evropské normy EN 132 41 A EN 124 53
- bezpečnostní protipádová brzda

Velikost oka výplně:

- TETRA RM B100 x 75
- TETRA RM B150 x 75
- TETRA RM C150 x 75

Napájení a ovládání:

- napájení 220 VAC
- možnost komunikace s elektronickým zabezpečovacím a elektronickým protipožárním systémem

Možnost montáže:

- do otvoru
- před otvor

Max. rozměry rolovací mříže:

- do 80m² (šířka max 10m)

TETRA Security, s.r.o. / Klostermannova 1000 / 250 82 Úvaly

www.tetrasecurity.cz / tetra@tetrasecurity.cz / tel.: +420 281 012 578 / fax: +420 281 012 575